



APPAREILLAGES ET BANCS HYDRAULIQUES CHÂTELLERAUDAIS

33 rue Joseph Cugnot
F-86100 CHÂTELLERAULT FRANCE

Tél.: +33.549.200.369 - Fax : +33.549.854.509
www.abc-essais.com

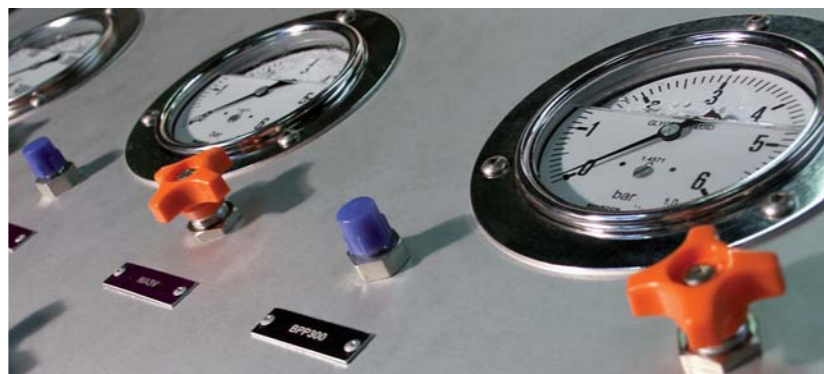
NATO Code : FAL07

www.creazen.net - Photos : ABC - CREAZEN - Dassault Aviation - EADS



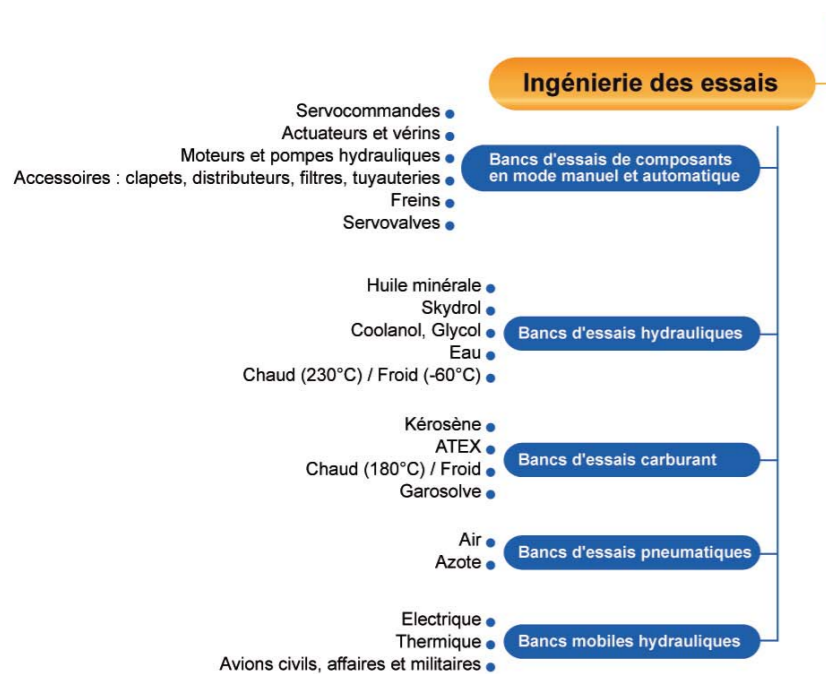
BANCS D'ESSAIS HYDRAULIQUES POUR L'AERONAUTIQUE
AERONAUTIC HYDRAULIC TESTS STANDS





VOTRE PARTENAIRE EN BANCS D'ESSAIS

YOUR PARTNER FOR TESTS STANDS



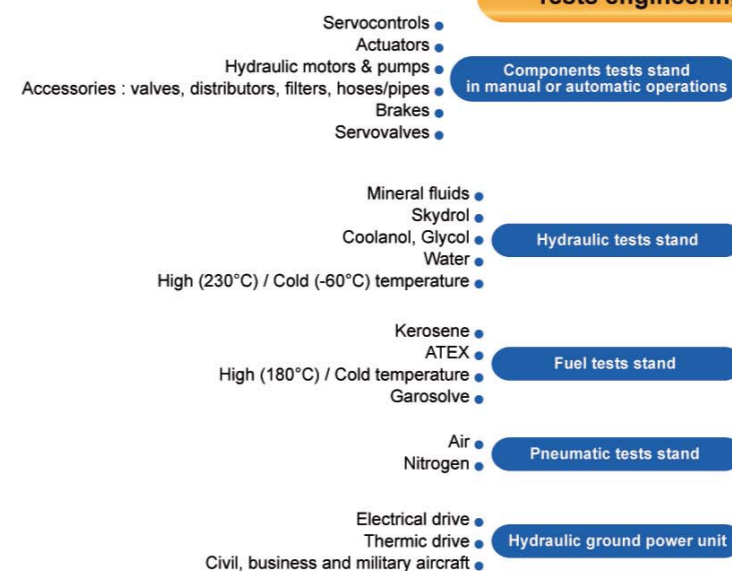
Ingénierie des services

- Expertise technique
- Formation
- Assistance et dépannage
- Installation et intégration sur site
- Calibration, étalonnage et vérifications
- Pièces détachées et rechange

Ingénierie des systèmes complexes



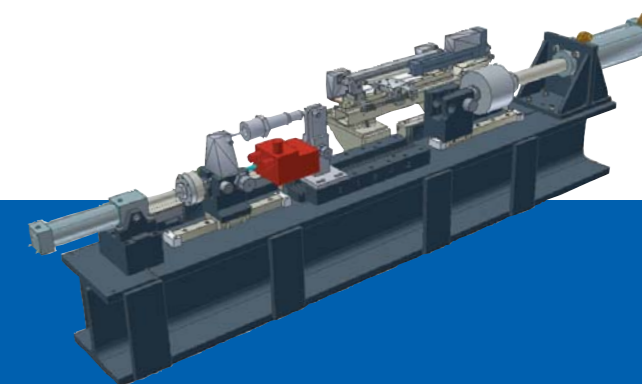
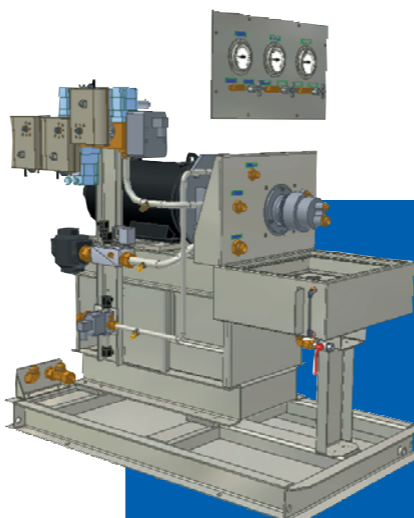
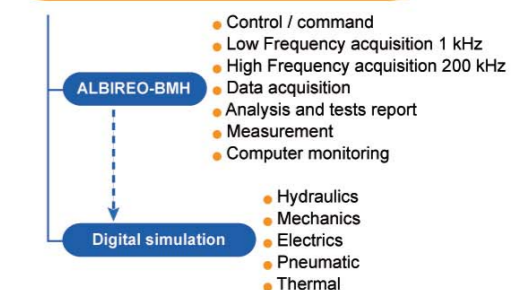
Tests engineering

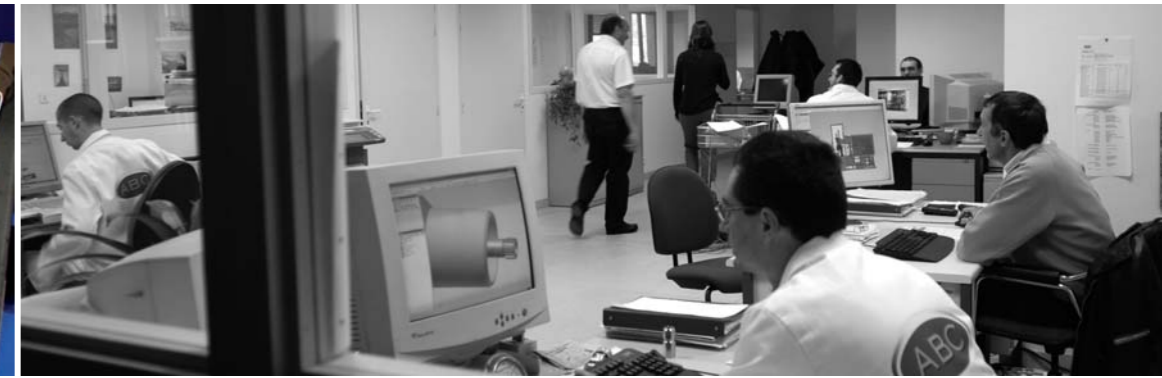


Services engineering

- Technical appraisal
- Training
- Assistance and support
- On-site installation and integration
- Calibration and checks
- Spare parts and toolings

Complex systems engineering





APPAREILLAGES ET BANCS HYDRAULIQUES CHÂTELLERAUDAIS

ABC conçoit, fabrique et effectue le support de BANC D'ESSAIS sur-mesure pour systèmes aéronautiques. Nos bancs d'essais sont conçus pour un pilotage en mode manuel, semi-automatique ou entièrement automatique.

ABC est membre du GIFAS et possède son code OTAN (FAL07) pour les projets de Défense. Notre système Qualité est en accord avec la norme EN9100.

Notre métier est d'apporter une expertise et un service de haute qualité pour garantir un moyen d'essais innovant et performant dédié aux applications de nos clients.

Pour répondre à ces besoins, ABC a développé plusieurs solutions :

Un réseau de partenaires spécialisés et reconnus en :

- Pilotage informatique
- Contrôle/commande automatisé
- Acquisition de données

Un logiciel de simulation qui permet l'analyse des systèmes complets et complexes intégrant les boucles de pilotage informatisé pour réduire les temps de développement et d'optimiser les solutions clients.



Un logiciel de pilotage ALBIREO-BMH a été développé pour la conduite de bancs d'essais automatiques intégrant le pilotage, les acquisitions, les processus d'essais, les rapports d'essais...

Une gamme de services spécialisés Générations hydrauliques AIR3520 et SKYDROL disponible à la location. Outillages de calibration/étalonnage, rattachés COFRAC.

Service Après-vente : support et expertise technique, pièces détachées, maintenance préventive et curative, formations.

Nos valeurs sont simples :

- REACTIVITE**
- DISPONIBILITE**
- SAVOIR-FAIRE**



ABC is a French company which designs, manufactures and supports high quality tailor-made TESTS STAND for aerospace systems. Our tests benches are designed to operate in manual, semi-automatic or fully automatic modes.

ABC is a member of GIFAS (French Aerospace Association) and have its own NATO code (FAL07) for Defence projects. Our Quality management is in accordance with EN9100 Standards.

Our core business is to provide an expert approval and a high quality service to guarantee an innovative and high-performance tests stand which is dedicated to our customers' applications.

To answer to these requirements, ABC develops several solutions :

A network of specialized and well-known partners for :

- Computer monitoring
- Computer Control/command
- Data acquisition

A digital simulation software which leads to analyze complex and complete systems, with computer control and monitoring loops, to reduce development time and to optimize customers' solutions.

A monitoring software ALBIREO-BMH for automatic applications. This software was developed to monitor automatic tests stands with monitoring, acquisitions, processes, reports...

A range of specialized services Hydraulic Power Units AIR3520 and SKYDROL available for renting. Calibration toolings, re-attached to COFRAC standards.

After-sales Services : Technical support and expert appraisal, spare parts, preventive and curative maintenance, training.

Our core values are simple :

- REACTIVITY**
- AVAILABILITY**
- KNOW-HOW**





ILS ONT CONFIANCE EN ABC

Groupe EADS : Astrium, Dornier,
Eurocopter,
Revima, Sogerma.
Groupe SAFRAN : Messier-Bugatti, Messier-
Dowty, Messier-Services, Hispano-Suiza,
Snecma, Snecma Services, Turbomeca.
Groupe ZODIAC : In-LHC, Intertechnique
Groupe DASSAULT
Compagnies aériennes : Air France,
Adria Airways, Spanair, Mahan Air,
Czech Airlines...
Centres de maintenance :
Air France Industries,
Dassault Falcon Services,
Tag Aviation, Jet Aviation...
Armées de l'Air : France, Suisse,
Norvège, Suède, Inde, Belgique...
et plusieurs sociétés aérospaciales
internationales telles que Ruag Aerospace,
Abu Dhabi Aircraft Technologies, Centre
Spatial Indien Vssc, AIA, Goodrich,
Ratier-Figeac, Novintec, Thalès...

THEY HAVE CONFIDENCE IN ABC

*EADS Group with Astrium, Dornier,
Eurocopter,
Revima, Sogerma
SAFRAN Group with Messier-Bugatti,
Messier-Dowty, Messier-Services,
Hispano-Suiza, Snecma,
Snecma Services, Turbomeca
ZODIAC Group with In-LHC, Intertechnique
DASSAULT Group
Airlines : Air France, Adria Airways, Spanair,
Mahan Air, Czech Airlines...
Maintenances centers :
Air France Industries,
Dassault Falcon Service,
Tag Aviation, Jet Aviation...
Airforces : France, Switzerland, Norway,
Sweden, India, Belgium...
and many international aerospace
companies such as Ruag Aerospace,
Abu Dhabi Aircraft Technologies,
Indian Space Center Vssc, AIA, Goodrich,
Ratier-Figeac, Novintec, Thales...*

PRESENCE INTERNATIONALE

Brésil - Suisse -
Argentine E.A.U - Pérou
Vietnam - Allemagne
Thaïlande - Belgique
Singapour - Italie
Japon - Inde
République Tchèque
Chine - Pakistan



INTERNATIONAL PRESENCE

*Brasil - Switzerland
Argentina - U.A.E
Perù - Vietnam
Germany - Thailand
Belgium - Singapore
Italy - Japan - India
Czech Republic
China - Pakistan*